

ТЕХНИЧЕСКИЙ ПАСПОРТ ИЗДЕЛИЯ

Задвижка чугунная с обрeзиненным клином



1. ОБЩИЕ СВЕДЕНИЯ

Артикул: 100, 101, 106, 107, 110, 111

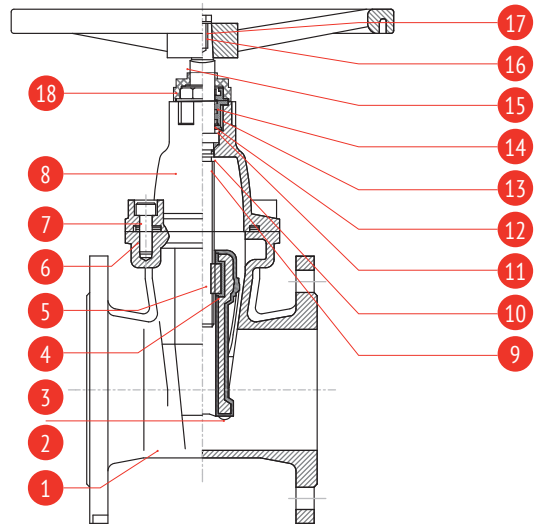
1.1 ОБОЗНАЧЕНИЕ

Арт.	Строит. длина по DIN3202	Номин. диаметр, (мм)	Номин. давление, бар	Материал корпуса	Материал клина	Тип управл.
100	F4	200-1000	10	GJS-500-7 (GGG50)	чугун GGG50, вулканизирован EPDM	штурвал
101	F4	40-1000	16			
106	F5	200-600	10			
107	F5	40-600	16			
110	F4	200-1000	10	чугун GGG50, вулканизирован NBR		
111	F4	40-1000	16			

2. ПРИМЕНЕНИЕ

Задвижка полнопроходная с обрeзиненным клином предназначена для полного открытия или закрытия среды в трубопроводе. Применяется для систем водоснабжения, теплоснабжения, систем кондиционирования, сточных вод, пищевой промышленности. Конструкция задвижки позволяет использовать её в системах канализации.

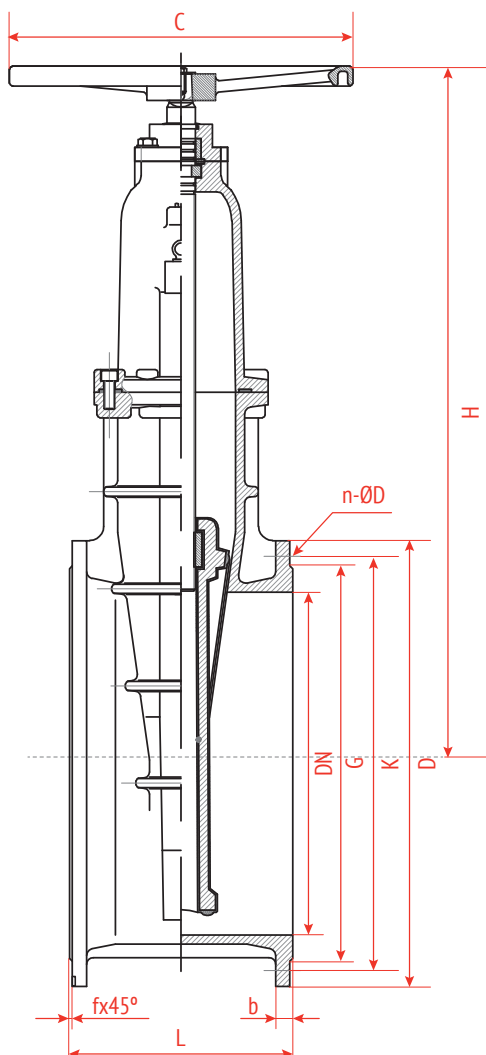
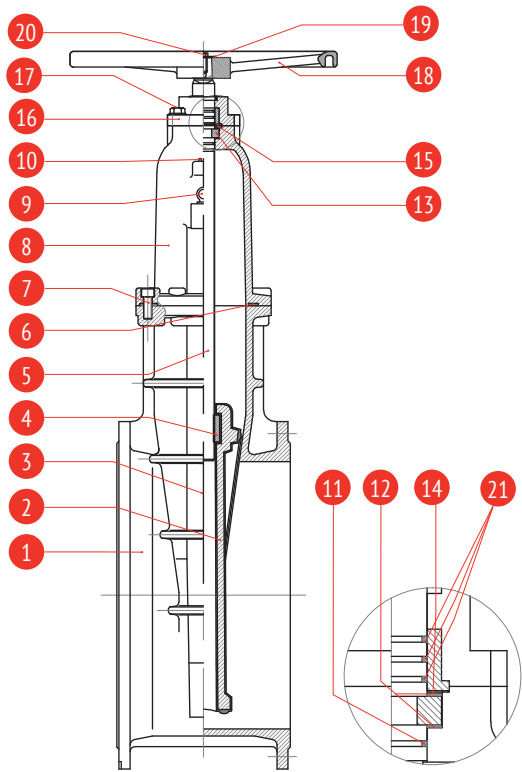
3. СПЕЦИФИКАЦИЯ МАТЕРИАЛОВ DN 40-300



№	Наименование	Кол-во	Материал
1	корпус	1	чугун GJS-500-7 (GGG50)
2	клин	1	чугун GJS-500-7 (GGG50), вулканизирован EPDM /NBR*
3	направляющие накладки с боковых сторон клина	2	нейлон
4	ведущая гайка клина	1	латунь
5	шток	1	нерж. сталь AISI420 (20x13)
6	уплотнен. крышки корпуса	1	EPDM/NBR*
7	болт для крепления крышки	4	углерод. сталь с термо-диффуз. цинковым покрытием
8	крышка	1	чугун GJS-500-7 (GGG50)
9	"О-образное" уплотнительное кольцо	1	NBR
10	уплотнительное кольцо	2	PTFE
11	прижимная гайка сальника	1	латунь
12	"О-образное" уплотнительное кольцо	3	NBR
13	"О-образное" уплотнительное кольцо	1	NBR
14	кольцо, предотвращающее попадание грязи	1	EPDM
15	штурвал	1	штампованная сталь
16	шайба	1	углерод. сталь с термо-диффуз. цинковым покрытием
17	болт крепления штурвала	1	нерж. сталь
18	защитная манжета	1	NBR

* - для арт. 110, 111.

СПЕЦИФИКАЦИЯ МАТЕРИАЛОВ DN 350-600
АРТ. 100-101-106-107-110-111



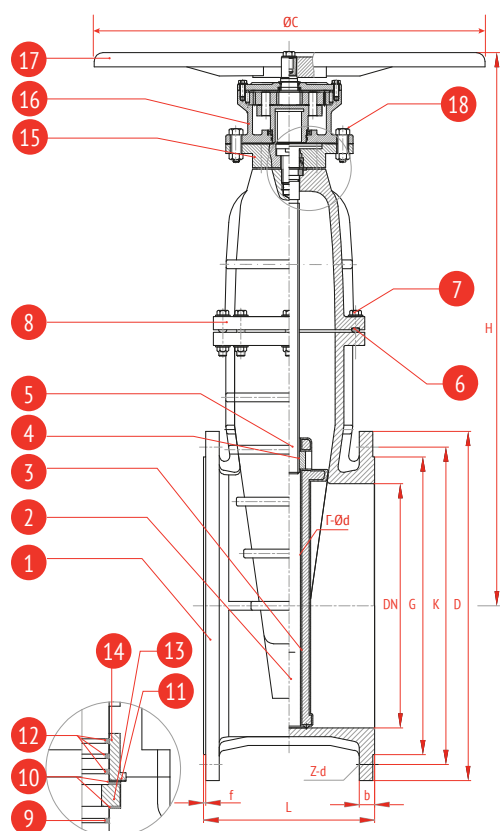
№	Наименование	Кол-во	Материал
1	корпус	1	чугун GJS-500-7 (GGG50)
2	клин	1	чугун GJS-500-7 (GGG50) полностью вулканизирован EPDM/NBR*
3	направляющие накладки с боковых сторон клина (DN 350,400)	2	нейлон
4	ведущая гайка клина	1	латунь
5	шток	1	нерж. сталь AISI420 (20x13)
6	уплотнение крышки корпуса	1	EPDM /NBR*
7	болт крепления крышки	4/6/8	углер. сталь с термо-диффузионным цинковым покрытием
8	крышка	1	чугун GJS-500-7 (GGG50)
9	рым болт	2	углер. сталь с термо-диффузионным цинковым покрытием
10	болт	1	углер. сталь с термо-диффузион. цинковым покрытием
11	«О-образное» уплотн. кольцо	1	NBR
12	уплотн. кольцо	2	PTFE
13	стопорное кольцо	1	латунь
14	уплотнительное кольцо	1	NBR
15	гайка	1	латунь
16	крышка сальникового узла	1	чугун GJS-500-7 (GGG50)
17	болт	1	углер. сталь с термо-диффузион. цинковым покрытием
18	штурвал	1	чугун GJS-500-7 (GGG50)
19	шайба	1	углер. сталь с термо-диффузион. цинковым покрытием
20	болт	1	углер. сталь с термо-диффузион. цинковым покрытием
21	уплотнительное кольцо	3	NBR

* - для арт. 110, 111.

4. ТЕХНИЧЕСКИЕ ХАРАКТЕРИСТИКИ DN40-600, АРТ. 100-101-106-107-110-111

DN	L (F4)	L (F5)	H	D	K		G		f	b	n-d		ØC	Полный цикл открытия/закрытия		Вес, кг			
					PN 10	PN 16	PN 10	PN 16			Кол-во оборотов	Момент, Н/м		Вес, кг DIN3202 F4	Вес, кг DIN3202 F5				
40	140	240	230	150	110	84	3	19	3	19	4-19	4-19	160	5,5	32	10	12		
50	150	250	236	165	125	99	3	19	3	19	4-19	4-19	180	6,5	40	11	13		
65	170	270	258	185	145	118	3	19	3	19	4-19	4-19	180	8,5	50	14	15		
80	180	280	289	200	160	132	3	19	3	19	8-19	8-19	200	10,5	55	17	19		
100	190	300	319	220	180	156	3	19	3	19	8-19	8-19	250	13	60	22	24		
125	200	325	361	250	210	184	3	19	3	19	8-19	8-19	280	13	70	30	34		
150	210	350	398	285	240	211	3	19	3	19	8-23	8-23	280	15,5	80	35	42		
200	230	400	492	340	295	266	3	20	3	20	8-23	12-23	340	40,5	160	60	65		
250	250	450	571	405	350	355	3	22	3	22	12-23	12-28	340	42	200	85	90		
300	270	500	663	460	400	410	4	24,5	4	24,5	12-23	12-28	400	50,5	240	120	130		
350	290	550	800	520	460	470	4	26,5	4	26,5	16-23	16-28	450	50,5	280	240	280		
400	310	600	880	580	515	525	4	28,0	4	28,0	16-28	16-31	450	57,5	320	270	320		
450	330	650	958	640	565	585	4	30,0	4	30,0	20-28	20-31	450	64,5	360	338	402		
500	350	700	1004	715	620	650	4	31,5	4	31,5	20-28	20-34	600	42	400	400	480		
600	390	800	1157	840	725	770	682	720	5	36,0	20-31	20-37	600	50,5	480	PN10 520	PN16 660	PN10 610	PN16 802

СПЕЦИФИКАЦИЯ МАТЕРИАЛОВ DN700-1000 АРТ. 100-101-110-111



№	Наименование	Кол-во	Материал
1	корпус	1	чугун GJS-500-7 (GGG50)
2	клин	1	чугун GJS-500-7 (GGG50) вулканиз. EPDM/NBR*
3	направл. накладки клина	2	нейлон
4	вед. гайка клина	1	латунь
5	шток	1	нерж. сталь AISI420 (20x13)
6	уплотнение крышки штока	1	EPDM/NBR*
7	болт крепления крышки	1	углер. сталь с термо-диффуз. цинк. покрытием
8	крышка корпуса	1	GJS-500-7 (GGG50)
9	«O» - образное уплотнит. кольцо	1	NBR
10	уплотн. кольцо	2	PTFE
11	«O» - образное уплотнит. кольцо	1	NBR
12	«O» - образное уплотнит. кольцо	3	NBR
13	стопорное кольцо	1	латунь
14	гайка	1	латунь
15	крышка сальникового узла	1	чугун GJS-500-7 (GGG50)
16	редуктор	1	чугун GJS-500-7 (GGG50)
17	штурвал	1	чугун GJS-500-7 (GGG50)
18	болт	4	углер. сталь с термо-диффуз. цинк. покрытием

* - для арт. 110, 111.

ТЕХНИЧЕСКИЕ ХАРАКТЕРИСТИКИ DN700-1000, АРТ. 100-101 -110-111

DN	L	H	D	K		G		f	b		n-d		ØC	Вес, кг
				PN10	PN16	PN10	PN16		PN 10	PN 16				
700	430	1532	910	840	794	5	39,5	24-31	24-37	600	840			
800	470	1705	1025	950	901	5	43	24-34	24-41	600	1150			
900	510	1800	1125	1050	1101	5	46,5	28-34	28-41	600	1600			
1000	550	1918	1255	1160	1170	5	50	28-37	28-44	600	3000			

Температурный диапазон:	от -10 °С до +90 °С (Кратковременно +120 °С) EPDM- арт. 100, 101, 106, 107 от - 5 °С до +70 °С (Кратковременно +80 °С) NBR - арт. 110, 111
Климатическое исполнение:	УХЛЗ.1, 4, 4.1, 4.2, 5 по ГОСТ15150-69
Покрытие:	антикоррозионное эпоксидное покрытие, толщина не менее 250 мкм/см ³
Стандарты:	ГОСТ5762-2002, ТУ 372100-002-81484267-2016
Присоединительные размеры фланцев:	по ГОСТ 33259-2015
Класс герметичности:	«А» по ГОСТ 9544 (ГОСТ 54808)
Гидравлические испытания:	Герметичность 1,1хPN, прочность корпуса 1,5хPN

5. МОНТАЖ И ЭКСПЛУАТАЦИЯ

Перед началом монтажа необходимо убедиться в работоспособности задвижки. Нанесите на контактные поверхности клина и направляющие силиконовую смазку или смочите водой. После чего проведите полный цикл открытия-закрытия задвижки. Пробное открытие/закрытие необходимо производить до установки задвижки на трубопровод. В случае обнаружения неисправности эксплуатировать задвижку не рекомендуется.

Задвижки с обрезиненным клином должны использоваться только в соответствии с назначением и рабочими параметрами, указанными в техническом паспорте и данной инструкции по монтажу. Использовать задвижки не по назначению, а также превышать разрешенные в техническом паспорте параметры, запрещено.

Задвижки с обрезиненным клином не допускается использовать в качестве регулирующего устройства.

В процессе эксплуатации задвижек с обрезиненным клином необходимо регулярно проводить проверку и осмотр. В случае выявления неисправности или некорректной работы чугунной задвижки незамедлительно принять меры по ее исправлению путем замены на исправную, либо ремонту в соответствии с рекомендациями завода-изготовителя. Осмотр производится в соответствии с правилами и нормами, принятыми на предприятии, эксплуатирующем задвижки.

Запорный клин задвижки при эксплуатации должен находиться в крайних положениях.

УКАЗАНИЯ МЕР БЕЗОПАСНОСТИ

К монтажу, эксплуатации и обслуживанию задвижек с обрезиненным клином допускается персонал, прошедший соответствующее обучение по устройству задвижек, правилам техники безопасности, требованиям настоящего технического описания, и имеющий навыки работы с запорной арматурой.

Обслуживающий персонал, производящий регламентные работы, разборку, сборку и ремонт задвижки с обрезиненным клином, должен пользоваться исправным инструментом, иметь индивидуальные средства защиты и соблюдать требования пожарной безопасности.

Запрещается эксплуатировать задвижки с обрезиненным клином при отсутствии соответствующей эксплуатационной документации.

Запрещается поднимать задвижки с обрезиненным клином за штурвал, привод или редуктор.

ПОРЯДОК УСТАНОВКИ

Перед монтажом клиновой задвижки удалите все упаковочные материалы, убедитесь в отсутствии мусора и грязи в трубопроводе, а также в самой задвижке.

Для удобства обслуживания и осмотра рекомендуется устанавливать задвижки с обрезиненным клином в следую-

щих рабочих положениях: вертикальном - на горизонтальных и наклонных трубах - (при положении маховика сверху), горизонтальном - только на вертикальных трубах.

Фланцевые соединения следует затягивать равномерно в три-четыре прохода, последовательностью «крест-накрест».

Рекомендуется производить установку задвижек с обрезиненным клином между стальными фланцами по ГОСТ ГОСТ 33259-2015, тип 01 и тип 11, исполнение В, PN10/16 до DN150 включительно, свыше DN150 – фланцы на PN10 для задвижек промаркированных на PN10, фланцы на PN16 для задвижек промаркированных на PN16.

ОСОБЕННОСТИ МОНТАЖА КЛИНОВЫХ ЗАДВИЖЕК С ЭЛЕКТРОПРИВОДОМ

При монтаже задвижки с обрезиненным клином в сборе с электроприводом необходимо настроить электрический привод и саму задвижку на совместную работу в соответствии с инструкцией завода-изготовителя электропривода:

- при монтаже задвижки с электрическим приводом в любом положении, отличном от вертикального, привод должен иметь собственные опоры;
- установка электрического привода под чугунной задвижкой запрещена;
- обязательно настроить концевые выключатели и ограничители хода для положений «открыто» и «закрыто», обрезиненный клин задвижки при этом следует покрыть силиконовой смазкой, либо смочить водой, во избежание работы «на сухую»;
- произвести несколько циклов пробного открытия-закрытия задвижки используя ручной дублер электрического привода;
- если при помощи ручного дублера открытие и закрытие происходит без затруднений, то следующим этапом произвести подключение электропривода к сетям питания и управления, затем произвести несколько циклов пробного открытия/закрытия в дистанционном режиме.

Если все работает штатно, тогда приступить к монтажу задвижки на трубопровод.

6. ТРАНСПОРТИРОВКА И ХРАНЕНИЕ

При транспортировке изделие должно быть защищено от повреждений.

Изделие должно храниться в незагрязненном помещении и быть защищено от воздействия атмосферных осадков.

Задвижка не может подвергаться действию загрязняющих веществ или химикатов. Транспортировка и хранение должны осуществляться при температуре от -10°С до +65°С.

ВНИМАНИЕ. Нельзя перемещать задвижку за штурвал или привод. Перенос необходимо осуществлять с помощью строп.

7. ГАРАНТИЯ ИЗГОТОВИТЕЛЯ

Гарантийный срок эксплуатации 12 месяцев с момента ввода в эксплуатацию, но не более 18 месяцев с момента продажи или 2500 циклов открытия/закрытия без механического нарушения целостности защитного покрытия в температурном диапазоне, соответствующем данному паспорту, а также при соблюдении правил транспортировки и хранения БОЖ2 по ГОСТ 15150.

8. СЕРТИФИКАЦИЯ



Декларация о соответствии Техническому Регламенту Таможенного Союза ТР ТС 010/2011 «О безопасности машин и оборудования»
Регистрационный номер ДС:

ЕАЭС N RU Д-РУ.АМ04.В.04284/19 до 28.11.2024

Изготовлено в соответствии с ТУ: 372100-002-81484267