

ТЕХНИЧЕСКИЙ ПАСПОРТ ИЗДЕЛИЯ

Задвижка чугунная с обрезиненным клином в сборе с электроприводом Аума



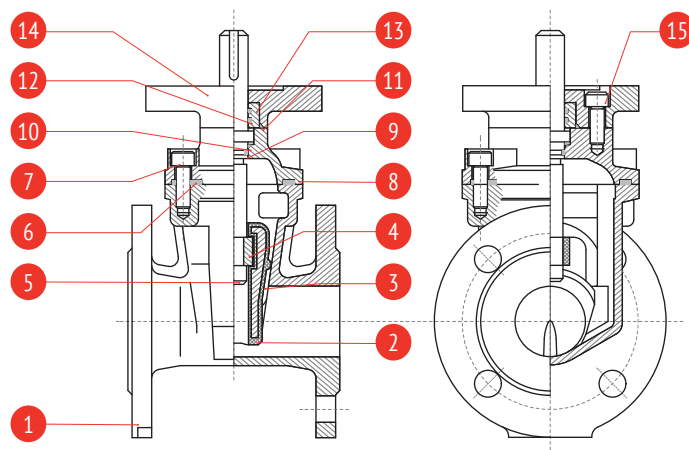
1. ОБОЗНАЧЕНИЕ

Арт.	Строит. длина по DIN	Номин. диаметр, мм	Номин. давление, бар	Материал корпуса	Тип управления
104	DIN3202 F4	200-600	10	GJS-500-7 (GGG50)	электропривод
105	DIN3202 F4	40-600	16	GJS-500-7 (GGG50)	Аума

2. ПРИМЕНЕНИЕ

Задвижка с обрезиненным клином предназначена для полного открытия или закрытия среды в трубопроводе. Применяется для систем водоснабжения, теплоснабжения, систем кондиционирования, сточных вод, пищевой промышленности. Данный тип задвижек является запорной арматурой и не предназначен для использования в системах непрерывного (аналогового) или ступенчатого (релейного) регулирования/распределения. Максимальное число циклов работы открыто/закрыто в сутки не должно превышать двух (~60 в месяц). Конструкция задвижки позволяет использовать её в системах канализации.

3. СПЕЦИФИКАЦИЯ МАТЕРИАЛОВ DN 40-300



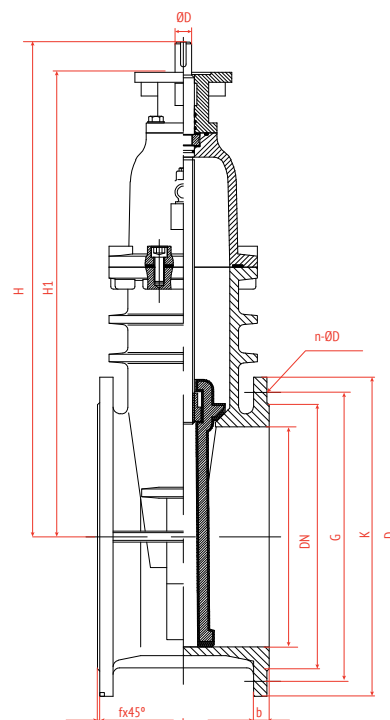
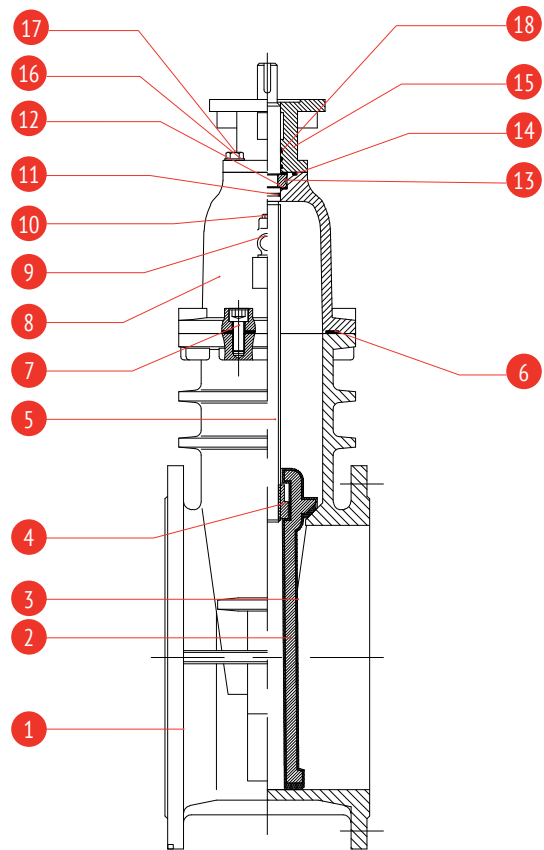
№	Наименование	Кол-во	Материал
1	корпус	1	чугун GJS-500-7 (GGG50)
2	клин	1	чугун GJS-500-7 (GGG50), вулканизирован EPDM*
3	направляющие накладки с боковых сторон клина	2	нейлон
4	вед. гайка клина	1	латунь
5	шток	1	нерж. сталь AISI420 (20x13)
6	уплотнение крышки корпуса	1	EPDM
7	болт крепления крышки	4	углерод. сталь с термо-диф. цинковым покрытием
8	крышка	1	чугун GJS-500-7 (GGG50)
9	«0-образное» уплотнительное кольцо	1	NBR
10	уплотн. кольцо	2	нейлон
11	«0-образное» уплотнительное кольцо	1	NBR
12	«0-образное» уплотнительное кольцо	1	NBR
13	прижимная гайка сальника	1	латунь
14	крышка сальникового узла (по ISO5211)	1	чугун GJS-500-7 (GGG50)
15	болт	4	углерод. сталь с термо-диф. цинковым покрытием

* Возможно исполнение: клин вулканизирован NBR

СПЕЦИФИКАЦИЯ МАТЕРИАЛОВ DN 350-600

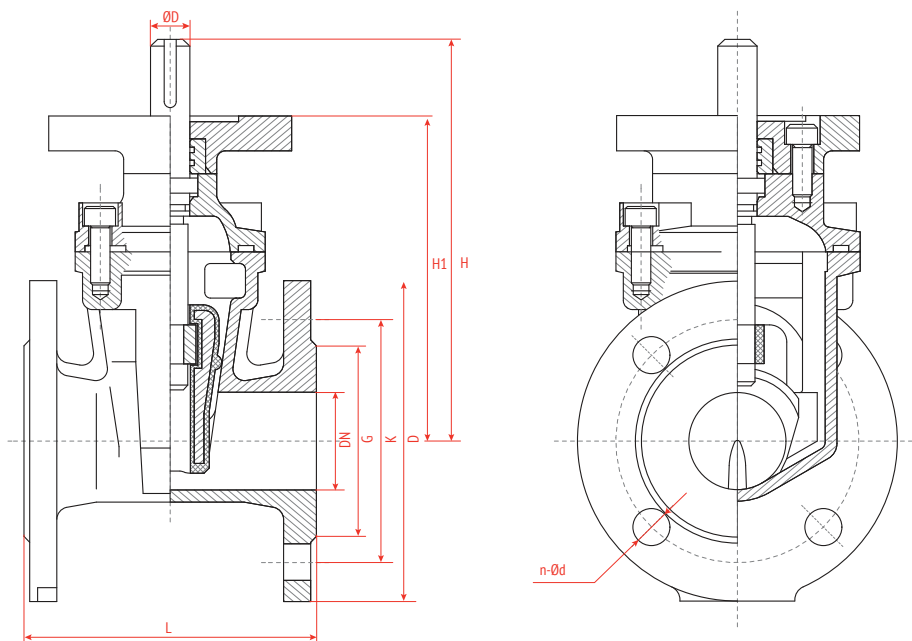
№	Наименование	Кол-во	Материал
1	корпус	1	чугун GJS-500-7 (GGG50)
2	клин	1	чугун GJS-500-7 (GGG50) вулканизирован EPDM*
3	направляющие накладки клина (DN 350-400)	2	нейлон
4	вед. гайка клина	1	латунь
5	шток	1	нерж. сталь AISI420 (20x13)
6	уплотнение крышки	1	EPDM
7	болт крепления крышки	1	углеродистая сталь с термо- диффузионным цинковым покрытием
8	крышка корпуса	1	чугун GJS-500-7 (GGG50)
9	рым-болт	2	углеродистая сталь с термо- диффузионным цинковым покрытием
10	болт	2	углеродистая сталь с термо- диффузионным цинковым покрытием
11	«O» - образное уплотнительное кольцо	1	NBR
12	уплотнительное кольцо	2	PTFE
13	стопорное кольцо	1	латунь
14	«O» - образное уплотнительное кольцо	1	NBR
15	крышка сальникового узла	1	чугун GJS-500-7 (GGG50)
16	шайба	4	углеродистая сталь с термо- диффузионным цинковым покрытием
17	болт	4	углеродистая сталь с термо- диффузионным цинковым покрытием
18	«O» - образное уплотнит. кольцо	3	NBR

* Возможно исполнение: клин вулканизирован NBR

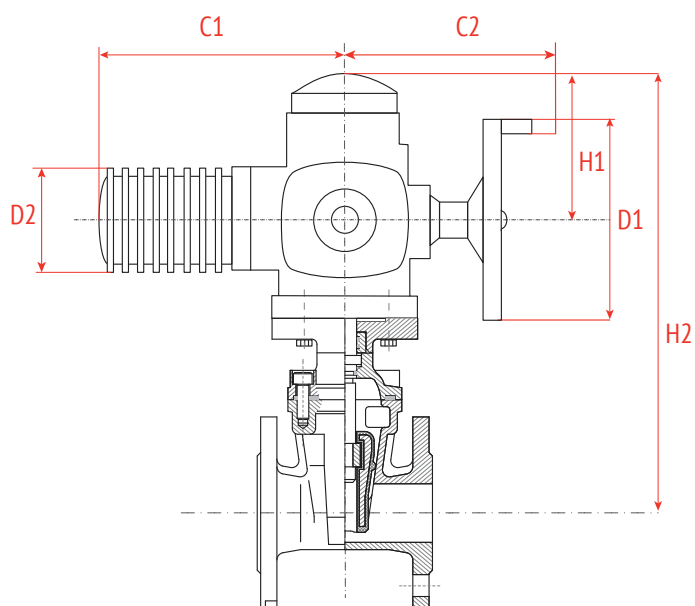


Температурный диапазон:	от -10 °C до +90 °C (Кратковременно +120 °C) EPDM от - 5 °C до +70 °C (Кратковременно +80 °C) NBR
Климатическое исполнение:	УХЛ 3.1, 4, 4.1, 4.2, 5 по ГОСТ15150-69
Покрытие:	антикоррозионное эпоксидное покрытие, толщина не менее 250 мкм
Стандарты:	ГОСТ5762-2002, ТУ 372100-002-81484267-2016
Присоединительные размеры фланцев:	по ГОСТ 33259-2015
Класс герметичности:	«А» по ГОСТ 9544 (ГОСТ 54808)
Гидравлические испытания:	герметичность 1,1xPN, прочность корпуса 1,5xPN

4. ТЕХНИЧЕСКИЕ ХАРАКТЕРИСТИКИ:



DN	L (F4)	H	H1	D		K		G		f	b	n-d		ISO-фланец	ØD	Кол-во оборотов	Крут. момент, Н/м	Вес, кг DIN3202 F4
				PN 10	PN 16	PN 10	PN 16	PN 10	PN 16			PN 10	PN 16					
40	140	200	163	150	110	110	84	84	3	19	4-19	4-19	F10	20	5,5	20	9,7	
50	150	207	170	165	125	125	99	99	3	19	4-19	4-19	F10	20	6,5	20	10	
65	170	233	206	185	145	145	118	118	3	19	4-19	4-19	F10	20	8,5	30	13,1	
80	180	257	220	200	160	160	132	132	3	19	8-19	8-19	F10	20	10,5	35	15,7	
100	190	288	251	220	180	180	156	156	3	19	8-19	8-19	F10	20	13	50	19,2	
125	200	331	294	250	210	210	184	184	3	19	8-19	8-19	F10	20	13	60	27,2	
150	210	368	331	285	240	240	211	211	3	19	8-23	8-23	F10	20	15,5	70	32,2	
200	230	469	408	340	295	295	266	266	3	20	8-23	12-23	F14	30	40,5	160	54,6	
250	250	558	497	405	350	355	319	319	3	22	12-23	12-28	F14	30	42	200	79,7	
300	270	645	584	460	400	410	370	370	4	24,5	12-23	12-28	F14	30	50,5	220	112	
350	290	830	775	520	460	470	429	429	4	26,5	16-23	16-28	F14	36	50,5	280	228	
400	310	897	842	580	515	525	480	480	4	28	16-28	16-31	F14	36	57,5	320	258	
450	330	965	910	640	565	585	530	548	4	30	20-28	20-31	F14	36	64,5	360	326	
500	350	1084	1024	715	620	650	582	609	4	31,5	20-28	20-34	F16	40	42	400	380,4	
600	390	1237	1177	780	840	725	770	682	5	36	20-31	20-37	F16	40	50,5	480	500,4	



DN	C1	C2	D1	D2	H1	H2	Модель привода	Вес, кг
40	265	249	160	101	210	479	SA 07.6	31
50	265	249	160	101	210	479		31
65	265	249	160	101	210	501		34
80	265	249	160	101	210	531	SA 10.2	37
100	283	254	200	121	210	567		44
125	389	336	315	153	226	652		52
150	389	336	315	153	226	665	SA 14.2	57
200	389	336	315	153	226	745		105
250	389	339	400	153	226	832		131
300	389	339	400	153	226	956	SA 14.6	163
350	389	339	400	153	226	1202		285
400	389	339	400	153	226	1271		315
450	430	365	500	190	230	1392	SA 16.2	383
500	430	365	500	190	230	1551		466
600	430	365	500	190	230	1727		586

ОБОЗНАЧЕНИЕ ЭЛЕКТРОПРИВОДОВ «АУМА»

Тип электрического привода:	многооборотный
Режим работы электропривода:	S2-15min
Напряжение:	3x380В
Мощность номинальная:	0,12...3 кВт
Ток номинальный:	1,7...8,9 А
Тип управляющего сигнала:	трехпозиционный
Крутящий момент:	60...1000 Нм
Степень защиты:	IP68 (погружение на глубину не более 3 метров, не более чем на 3 часа)
Материал корпуса:	алюминий, чугун
Tmin окружающей среды:	-40 °С
Tmax окружающей среды:	+80 °С
Стандарт присоединения к запорной арматуре:	ISO 5210/5211

Модель привода	Тип присоединения к арматуре по ISO 5210/5211	Скорость*, об/мин	Крут. момент, Нм	Мощность Pn, кВт	Номинальный ток, Inom, А	Пусковой ток, Iпуск, А	Вес привода, кг
SA 07.6	F10	45	60	0,2	1,7	4,8	21
SA 10.2	F10		120	0,4	2,6	8,9	25
SA 14.2	F14		250	0,75	2,6	17	51
SA 14.6	F14		500	1,6	5,6	40	57
SA 16.2	F16		1000	3	8,9	63	86

*По запросу электропривод может быть поставлен с другим показателем скорости вращения на выходном валу.

5. МОНТАЖ И ЭКСПЛУАТАЦИЯ

Перед началом монтажа необходимо убедиться в работоспособности задвижки. Нанесите на контактные поверхности клина и направляющие силиконовую смазку или смочите водой. После чего проведите полный цикл открытия-закрытия задвижки. Пробное открытие/закрытие необходимо производить до установки задвижки на трубопровод. В случае обнаружения неисправности эксплуатировать задвижку не рекомендуется.

Задвижки с обрезиненным клином должны использоваться только в соответствии с назначением и рабочими параметрами, указанными в техническом паспорте и данной инструкции по монтажу. Использовать задвижки не по назначению, а также превышая разрешенные в тех паспорте параметры, запрещено.

Задвижки с обрезиненным клином не допускается использовать в качестве регулирующего устройства.

В процессе эксплуатации задвижек с обрезиненным клином необходимо регулярно проводить проверку и осмотр. В случае выявления неисправности или некорректной работы чугунной задвижки незамедлительно принять меры по ее исправлению путем замены на исправную, либо ремонту в соответствии с рекомендациями завода-изготовителя. Осмотр производится в соответствии с правилами и нормами, принятыми на предприятии, эксплуатирующем задвижки.

Запорный клин задвижки при эксплуатации должен находиться в крайних положениях.

УКАЗАНИЯ МЕР БЕЗОПАСНОСТИ

К монтажу, эксплуатации и обслуживанию задвижек с обрезиненным клином допускается персонал, прошедший соответствующее обучение по устройству задвижек, правилам техники безопасности, требованиям настоящего технического описания, и имеющий навыки работы с запорной арматурой.

Обслуживающий персонал, производящий регламентные работы, разборку, сборку и ремонт задвижки с обрезиненным клином, должен пользоваться исправным инструментом, иметь индивидуальные средства защиты и соблюдать требования пожарной безопасности.

Запрещается эксплуатировать задвижки с обрезиненным клином при отсутствии соответствующей эксплуатационной документации.

Запрещается поднимать задвижки с обрезиненным клином за штурвал, привод или редуктор.

ПОРЯДОК УСТАНОВКИ

Перед монтажом клиновой задвижки удалите все упаковочные материалы, убедитесь в отсутствии мусора и грязи в трубопроводе, а также в самой задвижке.

Для удобства обслуживания и осмотра рекомендуется устанавливать задвижки с обрезиненным клином в следующих рабочих положениях: вертикальном - на горизонтальных и наклонных трубах - (при положении маховика сверху), горизонтальном - только на вертикальных трубах.

Фланцевые соединения следует затягивать равномерно в три-четыре прохода, последовательностью «крест-накрест».

Рекомендуется производить установку задвижек с обрезиненным клином между стальными фланцами по ГОСТ ГОСТ 33259-2015, тип 01 и тип 11, исполнение В, PN10/16 до DN150 включительно, свыше DN150 – фланцы на PN10 для задвижек промаркированных на PN10, фланцы на PN16 для задвижек промаркированных на PN16.

ОСОБЕННОСТИ МОНТАЖА КЛИНОВЫХ ЗАДВИЖЕК С ЭЛЕКТРОПРИВОДОМ

При монтаже задвижки с обрезиненным клином в сборе с электроприводом необходимо настроить электрический привод и саму задвижку на совместную работу в соответствии с инструкцией завода-изготовителя электропривода:

- при монтаже задвижки с электрическим приводом в любом положении, отличном от вертикального, привод должен иметь собственные опоры;
- установка электрического привода под чугунной задвижкой запрещена;
- обязательно настроить концевые выключатели и ограничители хода для положений «открыто» и «закрыто», обрезиненный клин задвижки при этом следует покрыть силиконовой смазкой, либо смочить водой, во избежание работы «на сухую»;
- произвести несколько циклов пробного открытия-закрытия задвижки используя ручной дублер электрического привода;
- если при помощи ручного дублера открытие и закрытие происходит без затруднений, то следующим этапом произвести подключение электропривода к сетям питания и управления, затем произвести несколько циклов пробного открытия/закрытия в дистанционном режиме.

Если все работает штатно, тогда приступить к монтажу задвижки на трубопровод.

6. ТРАНСПОРТИРОВКА И ХРАНЕНИЕ

При транспортировке изделие должно быть защищено от повреждений.

Изделие должно храниться в незагрязненном помещении и быть защищено от воздействия атмосферных осадков.

Задвижка не может подвергаться действию загрязняющих веществ или химикатов. Условия транспортировки и хранения 6ОЖ2 по ГОСТ 15150-69.

ВНИМАНИЕ! Нельзя перемещать задвижку за штурвал или привод. Перенос необходимо осуществлять с помощью строп.

7. ГАРАНТИЯ ИЗГОТОВИТЕЛЯ

Гарантийный срок эксплуатации 12 месяцев с момента ввода в эксплуатацию, но не более 18 месяцев с момента продажи или 2500 циклов открытия/закрытия без механического нарушения целостности защитного покрытия в температурном диапазоне, соответствующем данному паспорту, а также при соблюдении правил транспортировки и хранения 6ОЖ2 по ГОСТ 15150.

8. СЕРТИФИКАЦИЯ

ЕАС Декларация о соответствии Техническому Регламенту Таможенного Союза ТР ТС 010/2011 «О безопасности машин и оборудования»

Регистрационный номер ДС:

ЕАЭС N RU Д-RU.AM04.B.04284/19 до 28.11.2024

Изготовлено в соответствии с ТУ: 372100-002-81484267