

## ТЕХНИЧЕСКИЙ ПАСПОРТ ИЗДЕЛИЯ

### Вентиль запорный чугунный фланцевый с сифонным уплотнением



#### 1. ОБЩИЕ СВЕДЕНИЯ

Артикул: 334

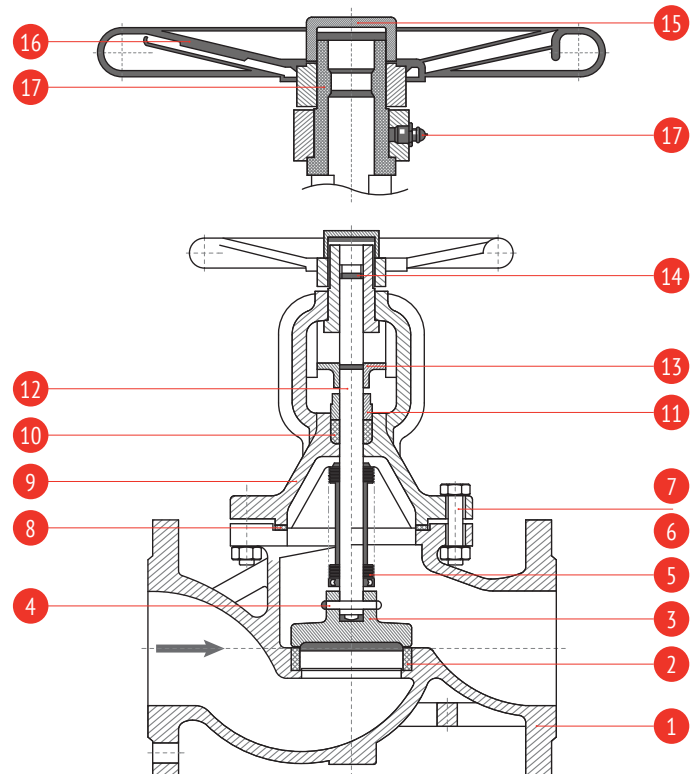
#### 1.1. ОБОЗНАЧЕНИЕ

Артикул	Номинальный диаметр, (мм)	Номинальное давление, бар	Материал корпуса
334	15-300	16	GG25 (JL 1040)

#### 2. ПРИМЕНЕНИЕ

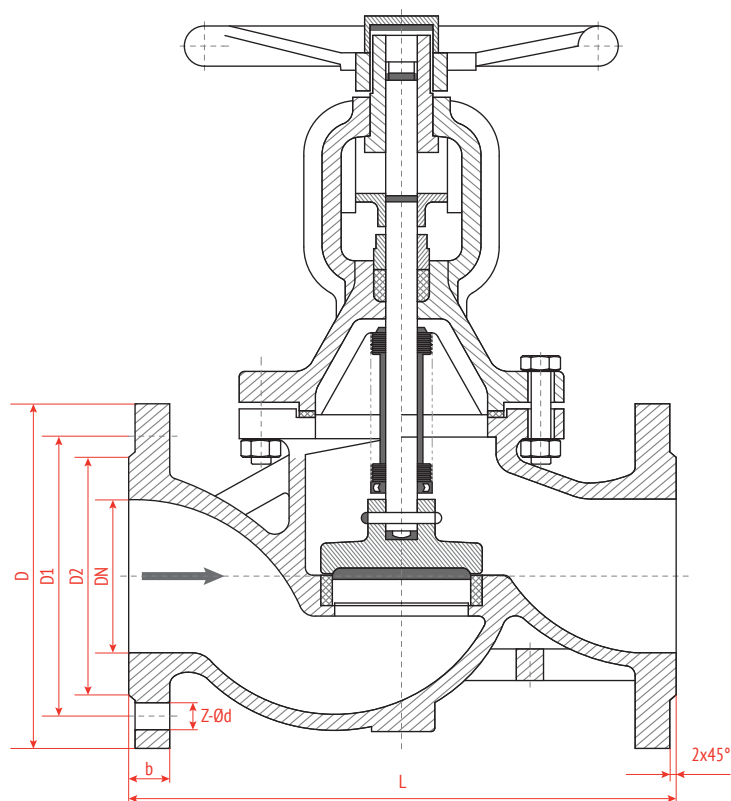
Предназначен для регулирования потока среды в трубопроводе. Клапан предназначен для установки в системах водоснабжения, теплоснабжения, вентиляции и кондиционирования.

#### 3. СПЕЦИФИКАЦИЯ МАТЕРИАЛОВ



№	Наименование	Материал
1	Корпус	Чугун JL 1040 (GG 25)
2	Уплотнение корпуса	Сталь 12x13
3	Диск	Сталь 12x13
4	Штифт	Сталь 12x13
5	Сиффон	Нерж. сталь (08X17H13M2T)
6	Болты	Сталь 12x13
7	Болты	Сталь 12x13
8	Уплотнение	Графит
9	Крышка	Чугун JL 1040 (GG 25)
10	Прокладка крышки	Графит
11	Запорный винт	
12	Стержень	Сталь 12x13
13	Ограничитель положения	Сталь 12x13
14	Штифт	Сталь 12x13
15	Болты	Сталь 12x13
16	Штурвал	Сталь
17	Гайка	
18	Масленка	

#### 4. ТЕХНИЧЕСКИЕ ХАРАКТЕРИСТИКИ:



Условный диаметр	L	D	D1	D2	b-f	ZxØd	Вес, кг.
15	130	95	65	46	14-2	4xØ14	3,25
20	150	105	75	56	16-2	4xØ14	4,10
25	160	115	85	65	16-2	4xØ14	5,50
32	180	140	100	76	18-2	4xØ19	7,90
40	200	150	110	84	18-2	4xØ19	9,30
50	230	165	125	99	20-2	4xØ19	13,30
65	290	185	145	118	20-2	4xØ19	19,50
80	310	200	160	132	22-2	8xØ19	27,10
100	350	220	180	156	24-2	8xØ19	39,10
125	400	250	210	184	26-2	8xØ19	59,00
150	480	285	240	211	26-2	8xØ23	69,00
200	600	340	295	266	30-2	4xØ14	130,00
250	730	405	355	319	32-3	4xØ14	160,00
300	850	460	410	375	32-3	4xØ14	400,00

#### Рабочие параметры:

Номинальный диаметр, Ду, мм.:..... 5 - 300

Номинальное давление, Ру, бар.: ..... 16

Рабочая среда: ..... вода, воздух, раствор гликоля, пар

Температура рабочей среды:..... - 10°C ... + 250°C

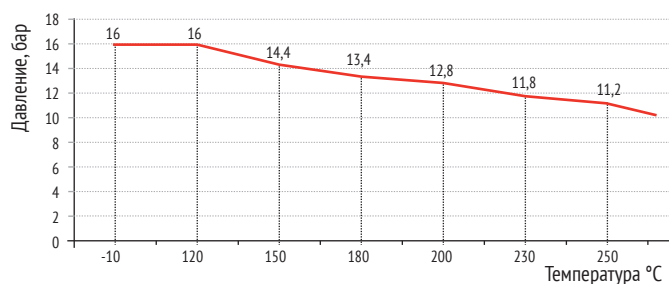
Класс герметичности:..... «А» по EN -12266-1

Условия эксплуатации:..... УХЛЗ по ГОСТ 15150-69

Тип присоединения:..... фланцевое EN 1092-2

Строительная длина:..... EN 558-1

#### График зависимости давления от температуры:



## 5. МОНТАЖ И ЭКСПЛУАТАЦИЯ

**Во время монтажа необходимо соблюдать следующие правила:**

- убедиться в отсутствии повреждений при транспортировке или хранении;
- убедиться в соответствии параметров клапанов параметрам системы, в которой они будут использоваться;
- снять пластиковые заглушки;
- для проведения сварочных работ необходимо защитить вентиль от попадания на него искр, а используемые материалы от высокой температуры.

Паровую систему необходимо проектировать/монтировать так, чтобы исключить скопление на вентиле конденсата. Затопление вентиля конденсатом может привести к гидроударам в системе. Необходимо использовать конденсатоотводчик.

Монтаж вентиля необходимо осуществлять таким образом, чтобы на них не воздействовали растягивающие, сжимающие и работающие на излом и кручение силы.

Запорные вентили могут монтироваться в любом положении. Рекомендуется устанавливать штурвалом вверх.

**ВНИМАНИЕ.** Монтаж вентиля необходимо осуществлять таким образом, чтобы направление стрелки на корпусе совпадало с направлением потока рабочей среды.

Перед пуском системы необходимо промыть систему водой при полностью открытом вентиле. Это необходимо для удаления всех элементов, которые могут повредить уплотнительное кольцо или клапан.

При покраске трубопровода необходимо защитить шток вентиля от попадания на него покрасочного материала.

Установка фильтра перед вентилем увеличивает срок его правильной работы.

**Во время эксплуатации необходимо соблюдать следующие правила:**

- Во время запуска системы необходимо следить чтобы не было скачков температуры и давления.
- Для закрытия вентиля необходимо повернуть штурвал вправо смотря на него сверху (согласно направлению стрелки, указанному на штурвале).
- Для открытия нужно повернуть штурвал влево.

**ВНИМАНИЕ.** Запрещено использовать дополнительный рычаг для открытия/закрытия вентиля.

Работоспособность смонтированных вентилях, можно проверить открывая и закрывая несколько раз вентиль.

При обнаружении протечки по штоку в вентилях, необходимо протянуть две гайки сальника. Работы по замене или наполнению уплотнения нужно производить при отсутствии давления в вентиле.

**ВНИМАНИЕ.** Чтобы вентиль работал правильно нужно регулярно производить его проверку. График проверок устанавливает пользователь, но не реже чем один раз в месяц.

## 6. ТЕХНИЧЕСКОЕ ОБСЛУЖИВАНИЕ И РЕМОНТ

Все работы с обслуживанием и ремонтом должны производить специалисты, используя оригинальные детали

и инструменты. Перед тем как снять клапан с трубопровода нужно отключить данный участок.

**При ремонте и консервационных работах нужно:**

- уменьшить давление до нуля, а температуру до комнатной;
- использовать необходимые предохранительные средства.

После снятия клапана с трубопровода обязательно нужно поменять прокладку между клапаном и трубопроводом.

Следует особо осторожно обращаться с прокладкой между корпусом и крышкой. Находящийся в ней элемент из нержавеющей стали может повредить.

Всегда, после снятия крышки, необходимо очистить место под прокладку и установить новую из того же материала.

Затяжку болтов крышки с корпусом нужно производить в открытом состоянии клапана. Болты нужно затягивать равномерно крест-накрест динамометрическим ключом.

**Моменты затяжки болтов указаны в таблице:**

Гайка	M 8	M 10	M 12	M 16
Момент	15 - 20	35 - 40	65 - 70	140 - 150

**ВНИМАНИЕ.** При повторном монтаже клапана обязательно нужно его протестировать на плотность закрытия всех элементов. Проверку производят водой под давлением 1,5 x давление номинальное клапана.

## 7. ТРАНСПОРТИРОВКА И ХРАНЕНИЕ

Транспортировка и хранение должны производиться при температуре от -20°C до +65°C.

Вентили необходимо обезопасить от повреждения покрасочного слоя. Краска защищает вентили от коррозии во время транспортировки и хранения.

Вентили должны храниться в незагрязненном помещении и быть защищены от воздействия атмосферных осадков. В помещениях с повышенной влажностью необходимо применять осушающее средство, чтобы предотвратить появление конденсата.

При подготовке к транспортировке необходимо убедиться, что шток и штурвал не будут повреждены в процессе перемещения.

**ВНИМАНИЕ.** Запрещается прикреплять приспособления для транспортировки вентилях к отверстиям во фланцах.

## 8. ГАРАНТИЯ ИЗГОТОВИТЕЛЯ

Производитель гарантирует работоспособность изделия в течение 12 месяцев с момента ввода в эксплуатацию, но не более 18 месяцев с момента продажи.

## 9. СЕРТИФИКАЦИЯ



Декларация о соответствии Техническому Регламенту Таможенного Союза ТР ТС 010/2011 «О безопасности машин и оборудования» ТС № RU Д-РУ.ОМ02.В.21688 по 30.11.2019 включительно.

Изготовлено в соответствии с ТУ: 372220-009-81484267-2016.