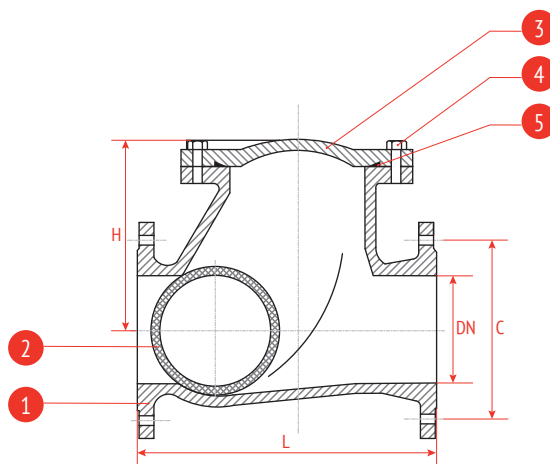


ТЕХНИЧЕСКИЙ ПАСПОРТ ИЗДЕЛИЯ

Шаровый обратный клапан



1. ОБЩИЕ СВЕДЕНИЯ

Артикул: 405, 406

1.1. ОБОЗНАЧЕНИЕ

Арт.	DN, мм	PN, бар	Материал	
			корпус	шар
			DN 40-150	DN 200-400
405	40-400	16	GGG 40 (JS 1030)	алюминий+NBR / чугун GGG40+NBR
406	40-400	10	GGG 40 (JS 1030)	алюминий+NBR / чугун GGG40+NBR

2. ПРИМЕНЕНИЕ

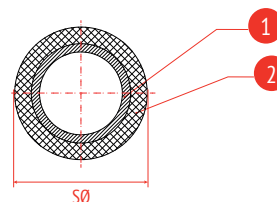
Шаровые обратные клапаны применяются для предотвращения обратного потока транспортируемой среды. Клапаны предназначены для установки в системах водоотведения, КНС, очистных сооружениях, сетях канализации.

РАБОЧИЕ ПАРАМЕТРЫ

Номинальный диаметр: DN 40 - 400
 Номинальное давление: PN 10/16
 Температурный диапазон: -10... + 80°C
 Покрытие: антикорроз. эпоксидное покрытие, толщина не менее 250мкм/1см3
 Климатическое исполнение: УХЛ 3.1, 4, 4.1, 4.2, 5 по ГОСТ15150-69
 Стандарты: ГОСТ 53671-2009
 ТУ 372240-003-81484267-2016
 Класс герметичности : «АА» по ГОСТ 9544 (ГОСТ 54808)

3. СПЕЦИФИКАЦИЯ МАТЕРИАЛОВ

№	Наименование	Кол-во	Материал
1	корпус	1	чугун GGG40 (JS1030)
2	шар	1	алюминий +NBR (DN 40-150) чугун GGG40+NBR (DN 200-400)/ (EPDM опция)
3	крышка корпуса	1	чугун GGG40 (JS1030)
4	болт	1	нерж. сталь AISI316
5	прокладка крышки	1	NBR



№	Наименование	Кол-во	Материал
1	шар	1	алюминий (DN 40-150) чугун GGG40 (DN 200-400)
2	покрытие шара	1	NBR/EPDM опция

4. ТЕХНИЧЕСКИЕ ХАРАКТЕРИСТИКИ

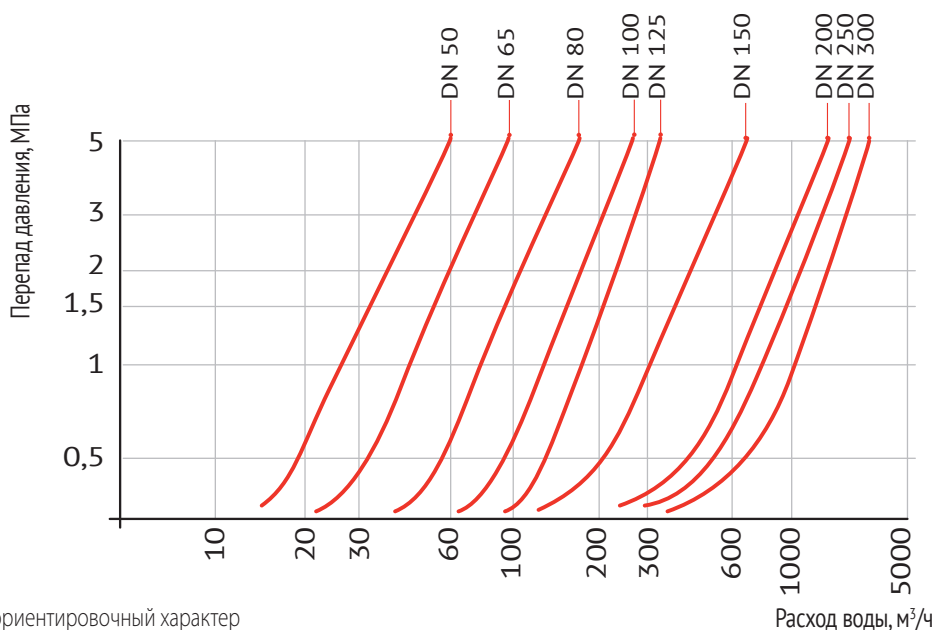
4.1. ГАБАРИТНЫЕ РАЗМЕРЫ КЛАПАНА

DN	40	50	65	80	100	125	150	200	250	300	350	400
L	180	200	240	260	300	350	400	500	600	700	800	900
H	98	106	129	146	194	207	240	322	388	458	610	705
C	PN 10								350	400	460	515
	PN 16	110	125	145	160	180	210	240	295	355	410	470
Вес. (кг)	6.35	7.55	11.00	15.00	22.00	34.00	47.60	85.50	137.15	200.75	270.00	340.00

4.2. ГАБАРИТНЫЕ РАЗМЕРЫ ШАРА

DN	40	50	65	80	100	125	150	200	250	300	350	400
∅	50	60	80	95	120	150	180	248	320	365	420	475
Толщина резинового покрытия	6	4	6	6	7	7	7.5	11.5	17	15	15	15
Вес. (кг)	0.12	0.21	0.47	0.77	1.51	3.17	5.2	10.75	20.3	27.6	43.0	66.5

4.2. ПЕРЕПАД ДАВЛЕНИЯ НА ОБРАТНОМ КЛАПАНЕ ПРИ ГОРИЗОНТАЛЬНОЙ УСТАНОВКЕ НА ЧИСТОЙ ВОДЕ*



*все значения носят ориентировочный характер

4.3. МИНИМАЛЬНОЕ ДАВЛЕНИЕ ОТКРЫТИЯ

Параметр/ DN	DN 40-400
герметичное закрытие при перепаде давления	0,5-0,8 бар
открытие при перепаде давления	начало открытия при макс 0,05 бар полное открытие при макс 0,5 бар, что соответствует скорости потока в 1-1,5 м/с

5. РУКОВОДСТВО ПО МОНТАЖУ, ЭКСПЛУАТАЦИИ

5.1. МОНТАЖ И ЭКСПЛУАТАЦИЯ

К монтажу и эксплуатации обратного клапана допускаются лица, изучившие настоящую документацию и прошедшие инструктаж по соблюдению правил техники безопасности.

Перед началом монтажа необходимо произвести осмотр изделия. При обнаружении повреждений, дефектов, полученных в результате неправильной транспортировки или хранения, ввод изделия в эксплуатацию без согласования с продавцом не допускается.

5.2. УСЛОВИЯ МОНТАЖА

Перед началом монтажа необходимо принять во внимание возможное наличие в системе опасных жидкостей, а также высокие температуры для указанных сред.

Перед началом монтажа примите во внимание опасности места проведения работ (таких как пожаро- и взрывоопасность,

опасные газы, высокие температуры, высокий (сверх установленных норм) уровень шума, движущиеся в непосредственной близости машины и механизмы и т. д. Убедитесь, что система не нагружена и рабочее давление не подается в зону работ. Необходимо учесть время остывания системы до/после работ.

При ремонтных и профилактических работах использовать только оригинальные запчасти.

Перед установкой необходимо удалить пластиковые заглушки.

Обратный клапан не предназначен для использования в качестве запорной арматуры. Класс герметичности - AA по ГОСТ 9544 (ГОСТ 54808).

Не допускается использовать шаровой обратный клапан РАШВОРК на рабочие параметры, отличные от указанных в технической документации.

Перед началом эксплуатации трубопровод необходимо про-

чистить для удаления окалины и грязи.

Важно! Соблюсти соосность подводящего и отводящего патрубков трубопровода.

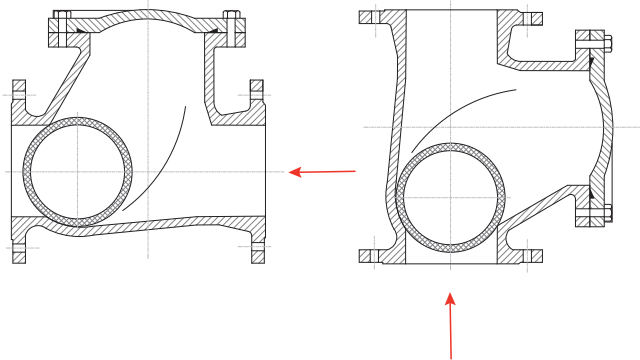
Клапан устанавливается на трубопровод так, чтобы стрелка на его корпусе совпадала с направлением движения среды.

Установка обратного клапана должна происходить не ближе 3-5 диаметров до или после сужения / поворота трубы / после выходного патрубка насоса.

Клапан может устанавливаться как на вертикальном, так и на горизонтальном участке трубопровода согласно разрешенных положений (см. рис.1).

ИНЫЕ ПОЛОЖЕНИЯ КЛАПАНА ЗАПРЕЩЕНЫ!

рис. 1



Стрелка указывает направление потока. Допустимое положение на горизонтальном трубопроводе.

Стрелка указывает направление потока. Допустимое положение на вертикальном трубопроводе.

Обеспечить достаточное пространство вокруг обратного клапана для возможности его дальнейшего технического обслуживания.

Перед монтажом необходимо тщательно очистить уплотнительные поверхности обратного клапана и присоединительных фланцев.

Затяжку крепежных болтов необходимо осуществлять равномерно «крест-на-крест».

После запуска системы убедитесь в отсутствии протечек в местах присоединения.

5.3 УСЛОВИЯ ЭКСПЛУАТАЦИИ

Шаровые обратные клапаны не требуют постоянного ухода.

Необходимо периодически осматривать шаровые обратные клапаны на предмет протечки среды.

Проверку обратных шаровых клапанов можно проводить при замене трубопровода.

Внимание!

Не прикасайтесь к работающему обратному клапану из-за возможного нагрева поверхности корпуса.

Перед началом технического обслуживания или демонтажа важно убедиться, что клапан не находится под давлением и не нагрет рабочей средой.

Важно не удалять с обратного клапана ярлык с маркировкой и серийным номером (при его наличии).

Необходимо регулярно проверять шаровые обратные клапаны на наличие протечек, особенно применимо для клапанов, которые работают не постоянно.

Внимание!

Не прикасайтесь к работающему обратному клапану из-за возможного нагрева поверхности корпуса.

Перед началом технического обслуживания или демонтажа важно убедиться, что клапан не находится под давлением и не нагрет рабочей средой.

Важно не удалять с обратного клапана ярлык с маркировкой и серийным номером (при его наличии).

Необходимо регулярно проверять шаровые обратные клапаны на наличие протечек, особенно применимо для клапанов, которые работают не постоянно.

5.4. ХРАНЕНИЕ

При транспортировке изделие должно быть защищено от повреждений. Изделие должно храниться в незагрязненном помещении и быть защищено от воздействия атмосферных осадков. Клапан не может подвергаться воздействию загрязняющих веществ или химикатов. Условия транспортировки и хранения БОЖ2 по ГОСТ 15150-69.

6. ГАРАНТИЯ ИЗГОТОВИТЕЛЯ

Производитель гарантирует работоспособность изделия в течение 12 месяцев с момента ввода в эксплуатацию, но не более 18 месяцев с момента продажи.

7. СЕРТИФИКАЦИЯ

ЕАС Декларация о соответствии Техническому Регламенту Таможенного Союза ТР ТС 010/2011 «О безопасности машин и оборудования» Регистрационный номер ДС: ЕАЭС N RU Д-РУ. АМ04.В.04284/19 до 28.11.2024 Изготовлено в соответствии с ТУ: 372240-003-81484267-2016