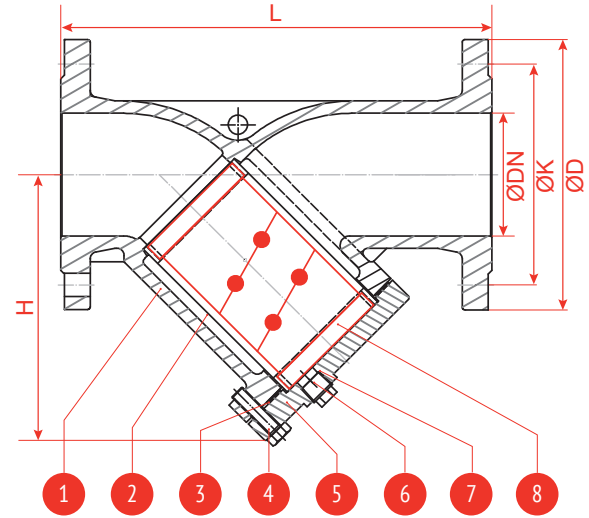
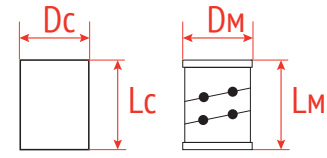


ТЕХНИЧЕСКИЙ ПАСПОРТ ИЗДЕЛИЯ

Фильтр сетчатый фланцевый чугунный с магнитной вставкой



1. ОБЩИЕ СВЕДЕНИЯ

Артикул: 601

1.1. ОБОЗНАЧЕНИЕ

Арт.	PN, бар	Материал корпуса	Материал сетки	Исполнение	Доп. опция
601	16	GG25 (JL1040)	нерж. сталь AISI304	фланцевое	магнитная вставка

2. ПРИМЕНЕНИЕ

Фильтры сетчатые с магнитной вставкой применяются для защиты технологического оборудования от попадания механических частиц, иного крупного мусора, а также посторонних предметов, оставленных после монтажа. Способствуют более качественной очистке среды, проходящей по трубопроводу, в том числе для улавливания примесей металлов, ржавчины, окалины. Предназначены для установки в системах водоснабжения, теплоснабжения, пожаротушения, холодоснабжения.

2. СПЕЦИФИКАЦИЯ МАТЕРИАЛОВ

№	Наименование	Кол-во	Материал
1	корпус	1	чугун GG25 (JL1040)
2	сетка	1	нерж. сталь AISI304
3	прокладка крышки	1	графит
4	болты	4	нерж. сталь AISI304
5	крышка	1	чугун GG25 (JL1040)
6	сливная пробка	1	углеродистая сталь
7	герметизирующая лента	1	PTFE
8	магнитная вставка	1	нерж. сталь AISI304 + магниты ферритовые МЛСО 28 СА 250

РАБОЧИЕ ПАРАМЕТРЫ

Номинальный диаметр:	DN 15 - 400
Номинальное давление:	PN 16
Температурный диапазон:	- 10°C... + 300°C
Климатическое исполнение:	УХЛ 3.1, 4, 4.1, 4.2, 5 по ГОСТ15150-69
Рабочая документация:	ТУ 414552-001-81484267-2016
Стандарт фланцев:	ГОСТ 33259-2015

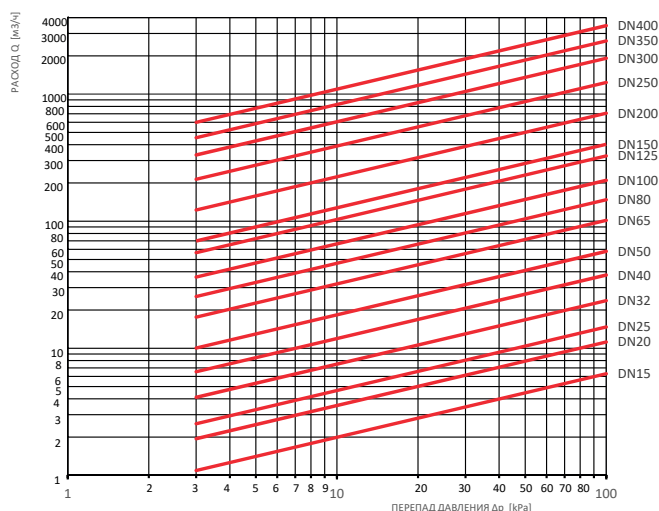
3. ТЕХНИЧЕСКИЕ ХАРАКТЕРИСТИКИ:

DN	PN	L	H	ØD	ØK	n	ØM	Kv, (м³/ч)	Сливная пробка BSPP	размер ячейки, мм	Вес, кг
15	16	130	90	95	65	4	14	5,7	1/2"	1,0	2
20	16	150	100	105	75	4	14	10,4	1/2"	1,0	2,7
25	16	160	115	115	85	4	14	16,4	1/2"	1,0	3,5
32	16	180	135	140	100	4	18	27,3	1/2"	1,0	5,3
40	16	200	150	150	110	4	18	42	1/2"	1,0	6,2
50	16	230	160	165	125	4	18	64,7	1/2"	1,0	9,7
65	16	290	180	185	145	4	18	96	1/2"	1,2	12,4
80	16	310	215	200	160	8	18	149	1/2"	1,2	15,6
100	16	350	235	220	180	8	18	223	1/2"	1,6	20,1
125	16	400	280	250	210	8	18	347	3/4"	1,6	39,8
150	16	480	320	285	240	8	22	480	3/4"	1,6	55,6
200	16	600	405	340	295	12	22	853	3/4"	1,6	92,7
250	16	730	540	405	355	12	26	1104	1"	1,6	144,7
300	16	850	580	460	410	12	26	1450	1"	1,6	197
350	16	980	600	520	470	16	27	1800	1 1/4"	1,6	339
400	16	1100	608	580	525	16	30	2200	1 1/4"	1,6	455

DN	Размеры сеток		Размеры МВ*	
	Dc, мм	Lc, мм	Dm, мм	Lm, мм
15	24	43	21	40
20	25	43	22	40
25	30	49	27	46
32	32	53	29	40
40	39	67	26	64
50	55	100	52	97
65	69	117	66	114
80	82	137	79	134
100	105	164	102	161
125	130	190	127	187
150	153	213	150	210
200	205	274	202	271
250	247	330	244	327
300	295	388	292	385
350	367	570	364	567
400	417	640	414	637

* размеры могут меняться, так как конструкция имеет упруго-деформируемую основу

ДИАГРАММА ПЕРЕПАДА ДАВЛЕНИЯ



4. МОНТАЖ И ЭКСПЛУАТАЦИЯ

К монтажу и эксплуатации сетчатого фильтра РАШБОРК допускаются лица, изучившие настоящую документацию и прошедшие инструктаж по соблюдению правил техники безопасности.

До начала монтажа необходимо произвести осмотр сетчатого фильтра. При обнаружении повреждений, дефектов, полученных в результате неправильной транспортировки или хранения, ввод фильтра сетчатого в эксплуатацию без согласования с продавцом не допускается.

УСЛОВИЯ МОНТАЖА

Перед началом монтажа необходимо принять во внимание возможное наличие в системе опасных жидкостей или газов, а также критические температуры для указанных сред.

Перед началом монтажа примите во внимание опасности места проведения работ (таких как пожаро- и взрывоопас-

ность, дефицит кислорода, опасные газы, критические температуры, высокий (сверх установленных норм) уровень шума, движущиеся в непосредственной близости машины и механизмы и т.д. Убедитесь, что система не нагружена и рабочее давление не подается в зону работ. Необходимо учесть время остывания системы до/после работ.

При ремонтных и профилактических работах использовать только оригинальные запчасти.

Перед установкой необходимо удалить пластиковые заглушки. Фильтр сетчатый на горизонтальном трубопроводе устанавливается в горизонтальном положении крышкой вниз. (рис. 1).

На горизонтальном паропроводе необходима установка крышкой вбок во избежание заполнения стакана фильтра конденсатом. Установка в вертикальном положении возможна только при направлении потока сверху вниз (крышка вниз).

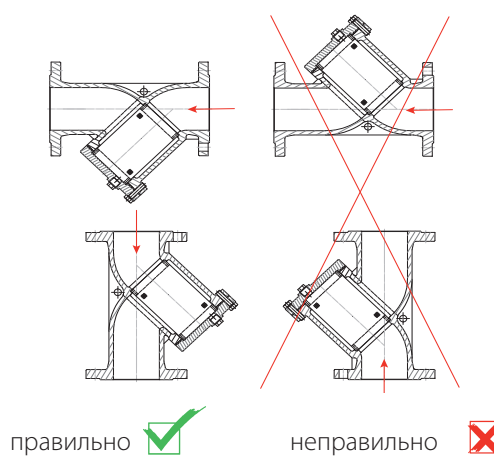


рис. 1

Направление потока среды через фильтр сетчатый должно совпадать со стрелкой на корпусе фильтра.

Фланцевые соединения следует затягивать равномерно в три или даже четыре прохода, последовательностью «крест-накрест».

При снижении фиксирующей нагрузки во фланцевом соединении в результате релаксации в прокладке или крепеже, или в случаях, когда технологический процесс носит циклический характер по температуре или давлению, то может понадобиться дополнительная подтяжка соединения через некоторое время после начала эксплуатации.

УСЛОВИЯ ЭКСПЛУАТАЦИИ

Для быстрой очистки фильтра сетчатого от накопленной грязи можно использовать сливную пробку, расположенную на крышке фильтра. Для удобства обслуживания фильтра без отключения системы вместо пробки возможна установка сливного крана. В случае отсутствия такого крана, пробку можно открывать только при отключенной системе.

В зависимости от качества рабочей среды и требований к условиям эксплуатации защищаемого оборудования, фильтр сетчатый должен подвергаться сервисному обслуживанию, как правило, не реже одного раза в год. При установке фильтра сетчатого с ячейкой сетки размером менее стандартной фильтр должен подвергаться сервисному обслуживанию не реже двух раз в год (или чаще).

Для полной очистки фильтра необходимо снять крышку и извлечь сетку. Затем сетку необходимо промыть под струей воды для удаления посторонних частиц, осмотреть повреждения, при необходимости - заменить. При последующей установке крышки рекомендуется использовать новую прокладку.

Гайка	Момент, Нм
M8	15-20
M10	35-40
M12	65-70
M16	140-150
M24	350-400

При обратном монтаже крышки фильтра сетчатого необходимо соблюдать силу затяжки болтов, соединяющих крышку с корпусом.

6. ТРАНСПОРТИРОВКА И ХРАНЕНИЕ

Хранение и транспортировка должна осуществляться без ударных нагрузок при температуре: -40...+65 °С.

Не допускается попадание посторонних предметов внутрь фильтра, а также его падений.

Фильтр должен храниться в незагрязненном помещении и быть защищенным от воздействия атмосферных осадков.

При транспортировке корпус сетчатого фильтра должен быть защищен от повреждений.

7. ГАРАНТИЯ ИЗГОТОВИТЕЛЯ

Производитель гарантирует работоспособность изделия в течение 12 месяцев с момента ввода в эксплуатацию, но не более 18 месяцев с момента продажи.

8. СЕРТИФИКАЦИЯ

EAC Декларация о соответствии Техническому Регламенту Таможенного Союза ТР ТС 010/2011 «О безопасности машин и оборудования»
ЕАЭС № RU Д-RU.AM04.B.03210/19 до 05.11.2024
Изготовлено в соответствии с ТУ: 414552-001-81484267-2016